



### Produktfakta:

Tillbehör till serien KEXÅS

**Bänkskiva** - högtryckslaminat av CPL-typ -  
Djup 430 eller 600mm

**Bänkskiva 38mm** - Bok-, björk eller vitlaminat postformad långsida, dubbellradie 6.5mm. Kortsidorna kantlistas med 2.0mm ABS-kantlist. Skivans vikt - 25kg/m<sup>2</sup>

**Bänkskiva 23mm** - Bok, björk, vit, ljusgrå, grå, svart, grafitsvart eller ek. Raka kanter med 2.0mm ABS-list

**Tillval** - Kantlist på långsida, skarvning med Kopplingsbeslag eller Dominobricka, samt inpassning av hörn, skiva mot skiva

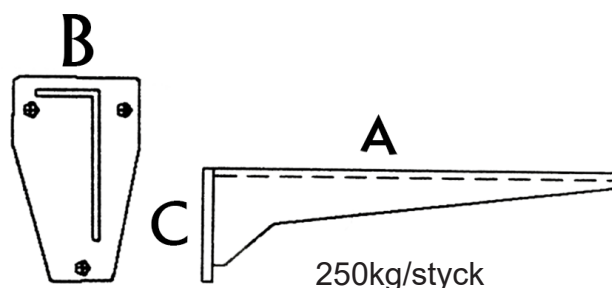
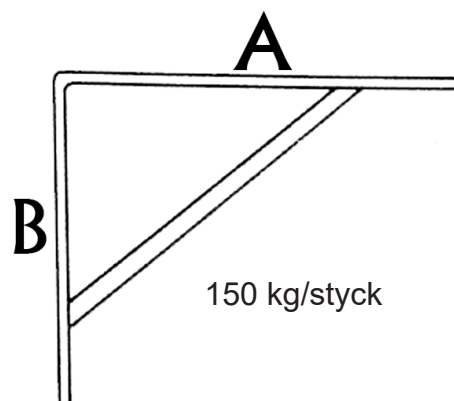
*Vid beställning ersätt xxx med det djup som du önskar och ersätt x med färgval.  
1 = Bok, 2 = Björk, 3 = Vit, Ek = EK, Lg = Ljusgrå, G = Grå, Sv = Svart eller Gs = Grafitsvart*

### Konsol och stödben

**Konsol** - stål, vit eller grålack. Belastning 300kg/par eller 500kg/par

**Stödben** - ø 50mm i stål med fästplatta Ral 9006 - silver

Justerbar höjd 700-800mm



Pamu AB, Lyckegårdsvägen 8, SE-342 32 Alvesta  
Tel. +46(0)472-162 50, Fax +46(0)472-162 59  
info@pamu.se, www.pamu.se